

CATALOGO DELLE PARTI DI RICAMBIO
IMPIANTI ELETTRICI

SPARE PARTS CATALOGUE
ELECTRIC PLANT

CATALOGUE DE PIECE DETACHEES
INSTALLATION ELECTRIQUE

ERSATZTEILKATALOG
SCHALTPLAN

CATÁLOGO DE REPUESTOS
INSTALACIÓN ELECTRICA

SB 90 A/W

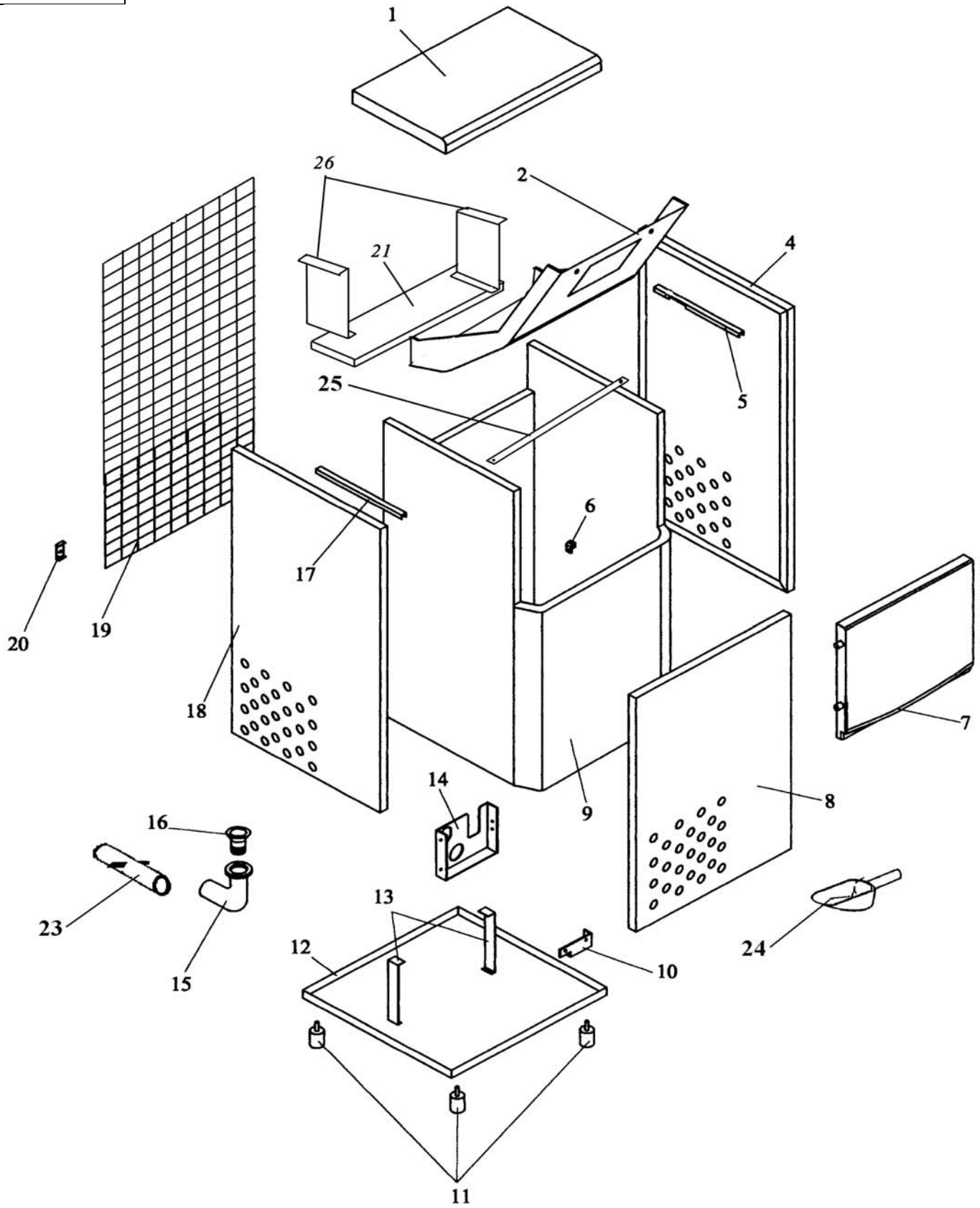
SB 130 A/W

SB 180 A/W

TAV.1

POS.	COD.	Denominazione	Denomination	Denominacion	Bezeichnung	Denomination
1	9015411800	Coperchio	Cover	Couvercle	Deckel	Tapa
2	9030396300	Copertura frontale	Front cover	Plastic	Plastiktrennung	Cubierta frontal
4	9015113700	Fianco dx	R.H. side panel	Côté gauche	Rechte Abdeckung	Lado derecho
5	9016039700	Rinforzo deposito dx				
6	2062154000	Porta bulbo	Bulb mount	Porte boule	Fühlerhalterung	
7	9090852900	Sportello	Door	Porte	Tür	Puerta
8	9015311900	Frontale	Front panel	Frontal	Front	Panel frontal
9		Deposito	Ice bin	Depôt	Vorratbehälter	Cubeta depósito
10	9016115600	Supporto scatola elettrica	Electrical box mount	Support armoire élect.	Schaltgehäusehalter	
11	2060112000	Piedino	Foot	Pied	Fuss	Pata
12	9015024700	Base porta compon.	Base	Base	Gestell	Base de los elementos
13	9016102600	Supporto vasca	Support	Support	Lager	Soporte
14	9016041500	Supporto elettrovalvola	Support	Support	Lager	Soporte
15	9020030500	Gomito				
16	4041321000	Piletta scarico	Drain pipe	Décharge	Fussablaufstutze	Tubo desagüe
17	9016039800	Rinforzo deposito sx				
18	9015154400	Fianco sx	L.H. side panel	Côté droit	Linke Abdeckung	Lado izquierdo
19	9015829800	Griglia filo	Grille	Grille	Gitter	Rejilla al ras
20	2062167000	Piastrina	Plate	Plaque	Platte	Placa
21	9015048100	Base porta evaporatore	Evaporator base	Base évaporateur	Verdampferuntersatz	Base evaporador
23	9020369000	Attacco scarico				
24	2063023000	Sessola	Showel plastic	Pelle	Schaufel	Paleta
25	9016025000	Tirante fianchi				
26	9015761700	Supporto dx sx evaporatore	Support	Support	Lager	Soporte

TAV.1

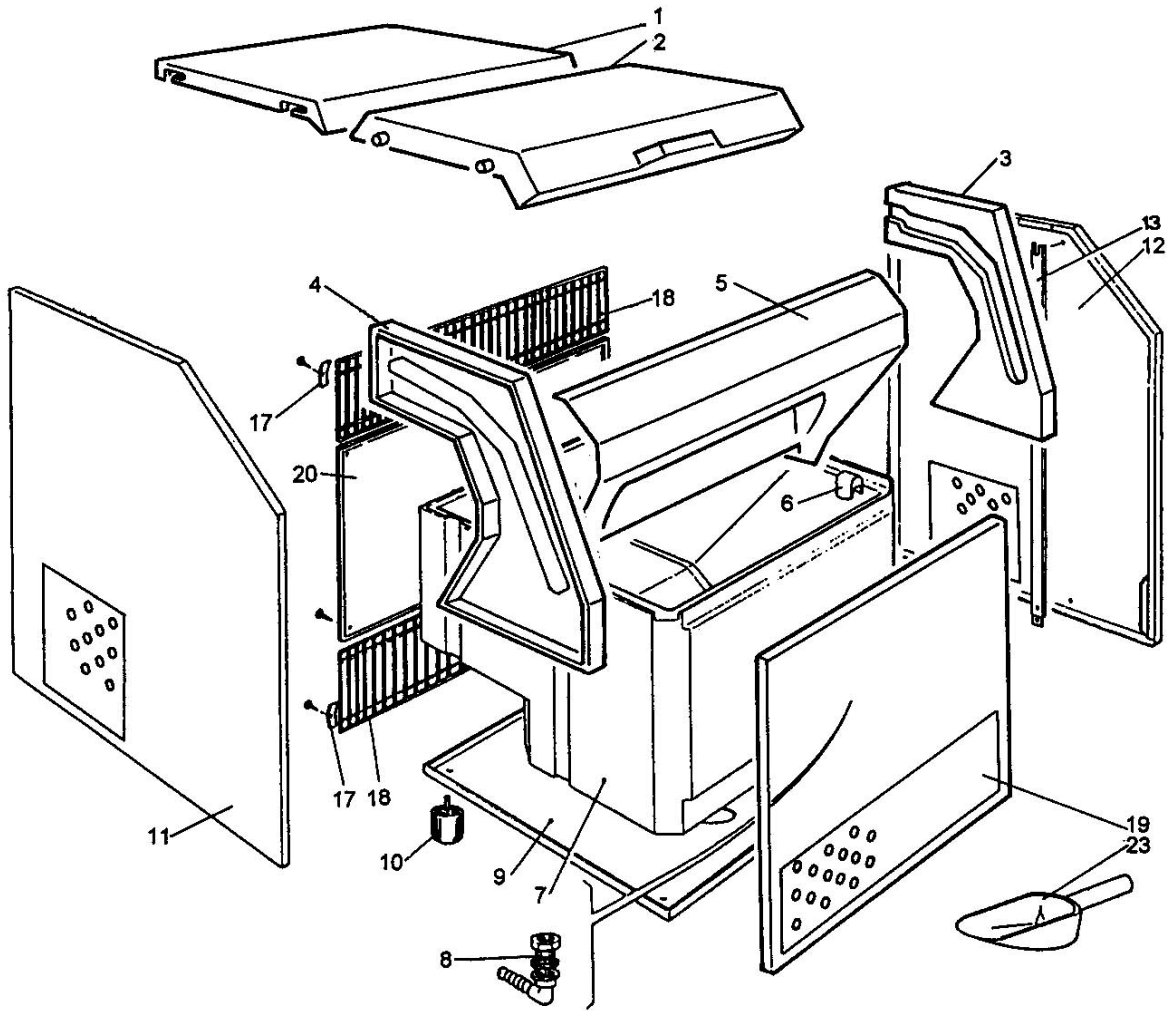


MOD.SB90

TAV.2

POS.	COD.	Denominazione	Denomination	Denominacion	Bezeichnung	Denomination
1	9015418500	Coperchio	Cover	Couvercle	Deckel	Tapa
2	9090856300	Sportello	Door	Porte	Tür	Puerta
3	9030355000	Fianco Plast. DX	Plastic side (r.h.)	Côté droit	Rechte Abdeckung	Costado plást. derecho
4	9030356000	Fianco Plast. SX	Plastic side (l.h.)	Côté gauche	Linke Abdeckung	Costado plást. izquierdo
5	9030394300	Copertura frontale	Front cover	Protection de vidange	Plastictrennung	Cubierta frontal
6	9030410000	Protezione Scarico	Drain cover	Protection de vidange	Ablaufschutz Vorratsbehall	Protección drenaje
7	9087108000	Vasca deposito	Ice bin	Depôt	Vorratbehälter	Cubeta depósito
8	4041319000	Piletta Scarico	Drain pipe	Décharge	Fussablaufstutze	Tubo desagüe
9	9015018000	Base portacomponenti	Base	Base	Untergestell	Base de los elementos
10	2060112000	Piedino	Foot	Pied	Fuss	Pata
11	9015154500	Fianco SX	L.H. side panel	Côté droit	Linke Abdeckung	Lado izquierdo
12	9015114500	Fianco DX	R.H. side panel	Côté gauche	Rechte Abdeckung	Lado derecho
13	9016101000	Supp. Cinematismo	Support	Support cinematisme	Stützstab	Soporte cinematismos
17	2062167000	Piastrina	Plate	Plaque	Platte	Placa
18	9015824000	Griglia a Filo	Grille	Grille	Gitter	Rejilla al ras
19	9015320500	Frontale	Front panel	Frontal	Front	Panel frontal
20	9015220000	Schienale	Back panel	Dossier	Rückenlehne	Panel trasero
23	2063024000	Sessola	Showel plastic	Pelle	Schaufel	Paleta

TAV.2

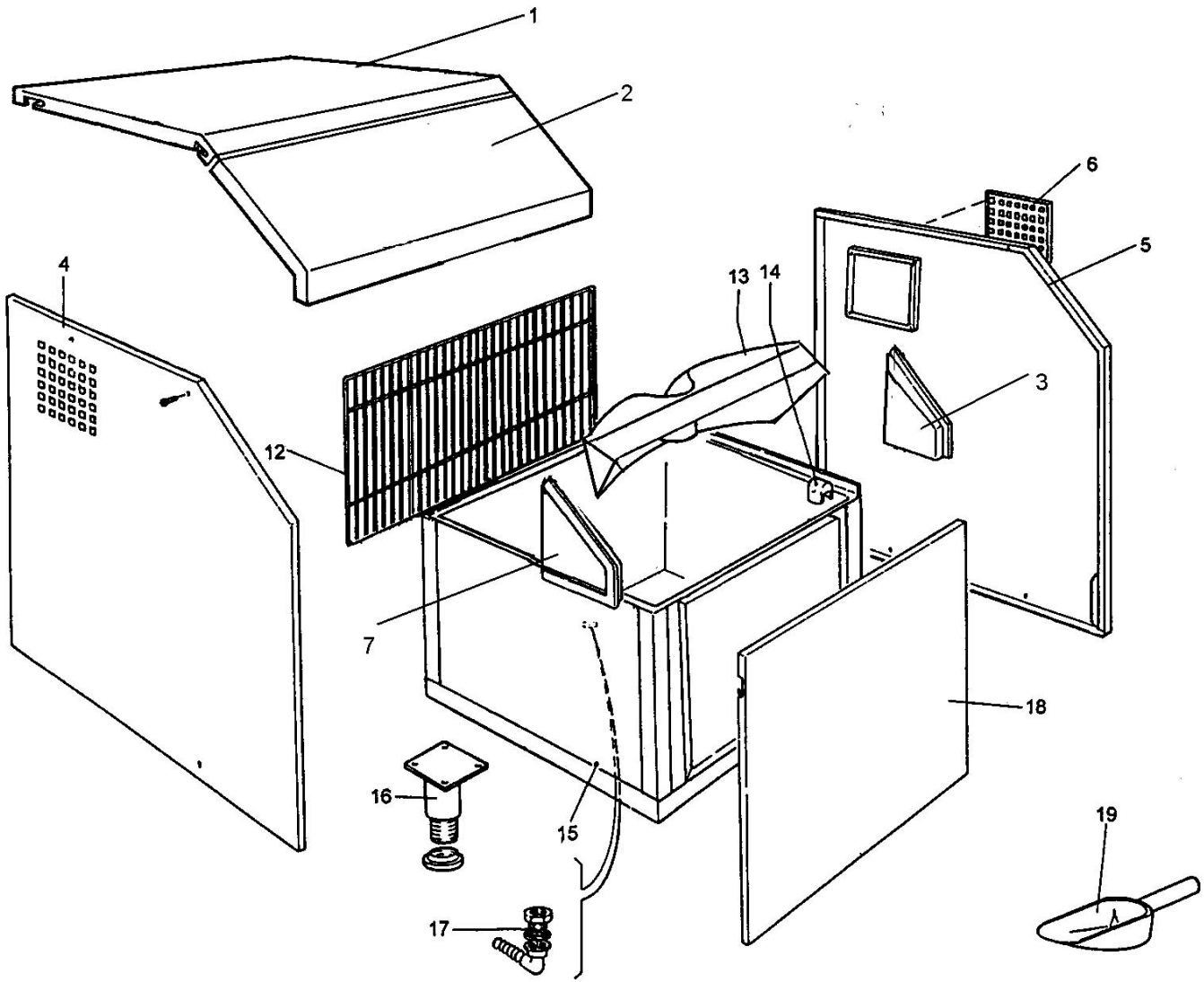


MOD.SB130

TAV.3

POS.	COD.	Denominazione	Denomination	Denominacion	Bezeichnung	Denomination
1	9015421100	Coperchio	Cover	Couvercle	Deckel	Tapa
2	9090857300	Sportello	Door	Porte	Tür	Puerta
3	9030357000	Fianco Plast. DX	Plastic side (r.h.)	Côté droit	Rechte Abdeckung	Costado plást. derecho
4	9015156100	Fianco SX	L.H. side panel	Côté droit	Linke Abdeckung	Lado izquierdo
5	9015116100	Fianco DX	R.H. side panel	Côté gauche	Rechte Abdeckung	Lado derecho
6	9015811500	Griglia a Filo	Grille	Grille	Gitter	Rejilla al ras
7	9030358000	Fianco Plast. SX	Plastic side (l.h.)	Côté gauche	Linke Abdeckung	Costado plást. izquierdo
12	9015827000	Griglia a Filo	Grille	Grille	Gitter	Rejilla al ras
13	9030396500	Copertura frontale	Front cover	Protection de vidange	Plastictrennung	Cubierta frontal
14	9030410000	Protezione Scarico	Drain cover	Protection de vidange	Ablaufschutz Vorratsbehall	Protección drenaje
15	9087112000	Vasca deposito	Ice bin	Depôt	Vorratbehälter	Cubeta depósito
16	9016518000	Piede	Foot	Pied	Fuss	Pata
17	4041319000	Piletta scarico	Drain pipe	Décharge	Fussablaufstutze	Tubo desagüe
18	9015326500	Frontale	Front panel	Frontal	Front	Panel frontal
19	2063024000	Sessola	Showel plastic	Pelle	Schaufel	Paleta

TAV.3

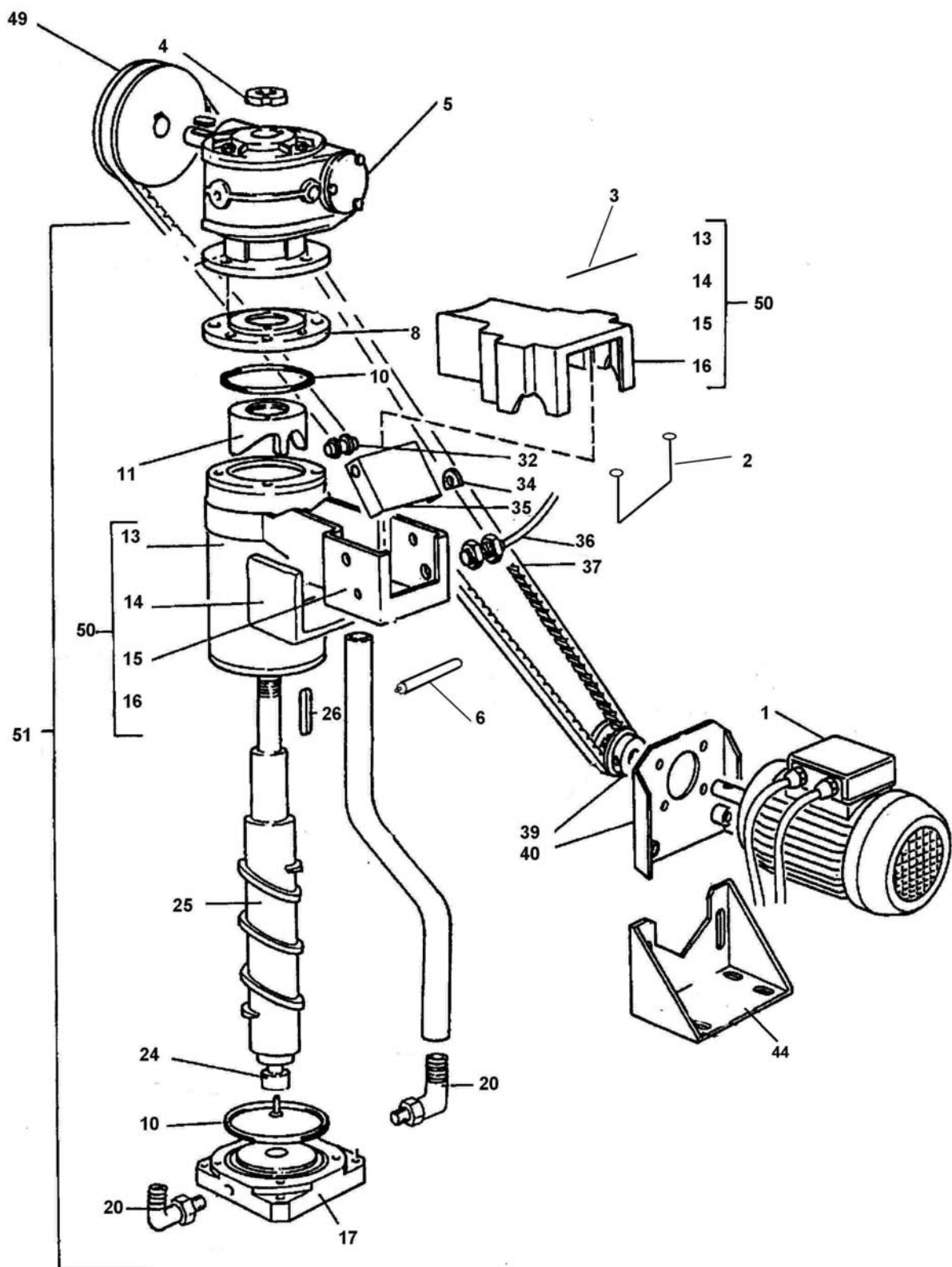


MOD.SB180

TAV.4

POS.	COD.	Denominazione	Denomination	Denominacion	Bezeichnung	Denomination
1	3001010000	Motore	Motor	Moteur	Motor	Motor
2	2006017000	Molla	Spring	Ressort	Feder	Muelle
3	2006017500	Perno	Pin	Pivot	Bolzen	
4	2002010000	Ghiera	Ring nut	Vlrole	Nut mutter	Virola
5	2001013000	Riduttore	Gear	Rèducteur	Undersetzungsgetriebe	Reductor
6	9050450800	Supporto	Support	Support	Lager	Soporte
8	9050326000	Controflangia	Counter-flange	Contre-bride	Gegenflansch	Contra bida
10	2010051000	OR	OR	OR	OR	Junta OR
11	9050370000	Coltello	Cutter	Couteau	Eisschider	Cuchilla
13		Evaporatore isolato	Insulated evaporator	Evaporateur isolé	Isolierte verdampfer	Evaporador aislado
14	9039534000	Coibentazione	Insulation	Calorifuge	Isolierung	
15	9030371000	Bocca scarico	Ice outlet	Décharge de glace	Eiswurf	Boca descarga
16	9030377000	Coperchio Bocca	Outlet cover	Couvercle du décharge	Auswurfabdeckung	Tapa boca
17	9050360000	Base evaporatore	Evaporator base	Base d'evaporateur	Verdampferbasis	Base evaporador
20	4041301500	Portagomma	Hose fitting	Porte Tuyau	Schlauchanschluss	Porta tubo
24	9050412000	Boccola Coclea	Bush endless screw	Douille vis sans fin	Büchse	Casquillo tornillo sin fin
25	9050402000	Coclea	Endless screw	Vis sans fin	Schnecke	Tornillo sin fin
26	2004040000	Linguetta	Tongue	Languette	Keil	Lengüeta
32	9020320000	Perno	Pin	Pivot	Bolzen	
34	3010027500	Magnete	Magneto	Magnéto	Magnet	Magneto
35	9016312000	Sportello bocca	Door	Porte	Schalter	Puerta boca
36	3010027000	Sensore Magnetico	Magnetic sensor	Releveur magnétique	Magnetfühler	Sensor magnético
37	2005010000	Cinghia	Belt	Courroie	Riemen	Correa
39	9035000300	Puleggia motore	Motor pulley	Poulie du moteur	Antriebwelle	Polea motor
40	9016119000	Piastra motore	Plate	Plaque	Motorplatte	Placa motor
44	9016119500	Supporto Piastra mot.	Motor plate support	Support plaque moteur	Motorplatte Alterung	Soporte placa motor
49	9035002300	Puleggia Riduttore	Gear pulley	Poulie réducteur	Getriebescheibe	Polea reductor
50	9086666500	GR. Evap. isolato	Insulated evaporator assy	Evaporateur isolé	Verdampfergruppe	Grupo evaporador aislado
51	9086691300	GR. Evap. Completo	Complete evaporator assy.	Group Evaporateur compl.	Verdampferinheit	Grupo evaporador completo

TAV.4



MOD.SB90.130.180

TAV.6

POS.	COD.	Denominazione	Denomination	Denominacion	Bezeichnung	Denominacion
1	3003012000	Motoventilatore SB90	Motor fan	Motoventilateur	Motorventil	Motoventilador
1	3003020000	Motoventilatore SB130	Motor fan	Motoventilateur	Motorventil	Motoventilador
1	3003021000	Motoventilatore SB180	Motor fan	Motoventilateur	Motorventil	Motoventilador
3	4001019100	Compressore SB90-130	Compressor	Compresseur	Kompressor	Compresor
3	4001033000	Compressore SB180	Compressor	Compresseur	Kompressor	Compresor
*4		Clicson				
*5		Relais	Relais	Relais	Relais	Relais
6	9086691300	Evaporatore completo	Evaporator assy	Evaporateur compl.	Kompl. Verdampfer	Evaporador completo
7	4009038000	Boyler con capillari SB90-130	Boyler	Boyler	Boyler	Boyler con capilares
7	4009042000	Boyler con capillari SB180	Boyler	Boyler	Boyler	Boyler con capilares
8	4008012000	Filtro SB90-130	Filter	Filtre	Filter	Filtro
8	4008014000	Filtro SB180	Filter	Filtre	Filter	Filtro
9	4003018000	Condensatore aria SB90	Air condenser	Condenseur	Kondensator	Condensador aire
9	4003026000	Condensatore aria SB130	Air condenser	Condenseur	Kondensator	Condensador aire
9	4003038000	Condensatore aria SB180	Air condenser	Condenseur	Kondensator	Condensador aire
10	4005017000	Ventola SB90	Fan	Héris de ventilation	Flügelrad	Aspas ventilador
10	4005018000	Ventola SB130	Fan	Héris de ventilation	Flügelrad	Aspas ventilador
10	4005020000	Ventola SB180	Fan	Héris de ventilation	Flügelrad	Aspas ventilador
11	9016014000	Scatola elettrica	Electrical Box	Armoire électrique	Schaltgehäuse	Caja eléctrica
12	9050462000	Portagomma	Hose fitting	Porte Tuyau	Schlauchanschluss	Porta tubo
13	3010314000	Micro	Microswitch	Micro	Mikroschalter	Micro
14	4063018500	Valvola galleggiante	Float-valve	Flotteur	Schwimmer	Válvula flotante
15	9016077000	Supporto scorrevole				
16	9016516000	Supporto	Support	Support	Lager	Soporte
17	9087016000	Vaschetta acqua	Water tank	Bac d'eau	Wasserwanne	Cubeta agua
19	5271116900	Tubo di carico	Supply pipe	Tuyau alimentation	Wassereinlaufrohr	Tubo de entrada
20	9054500000	Guarnizione 3/4"	Seal 3/4"	Toint 3/4"	Dichtung 3/4"	Junta 3/4"
21	4012012000	Elettrovalvola	Water inlet valve	Electrovanne	Einaufwasserventil	Electroválvula

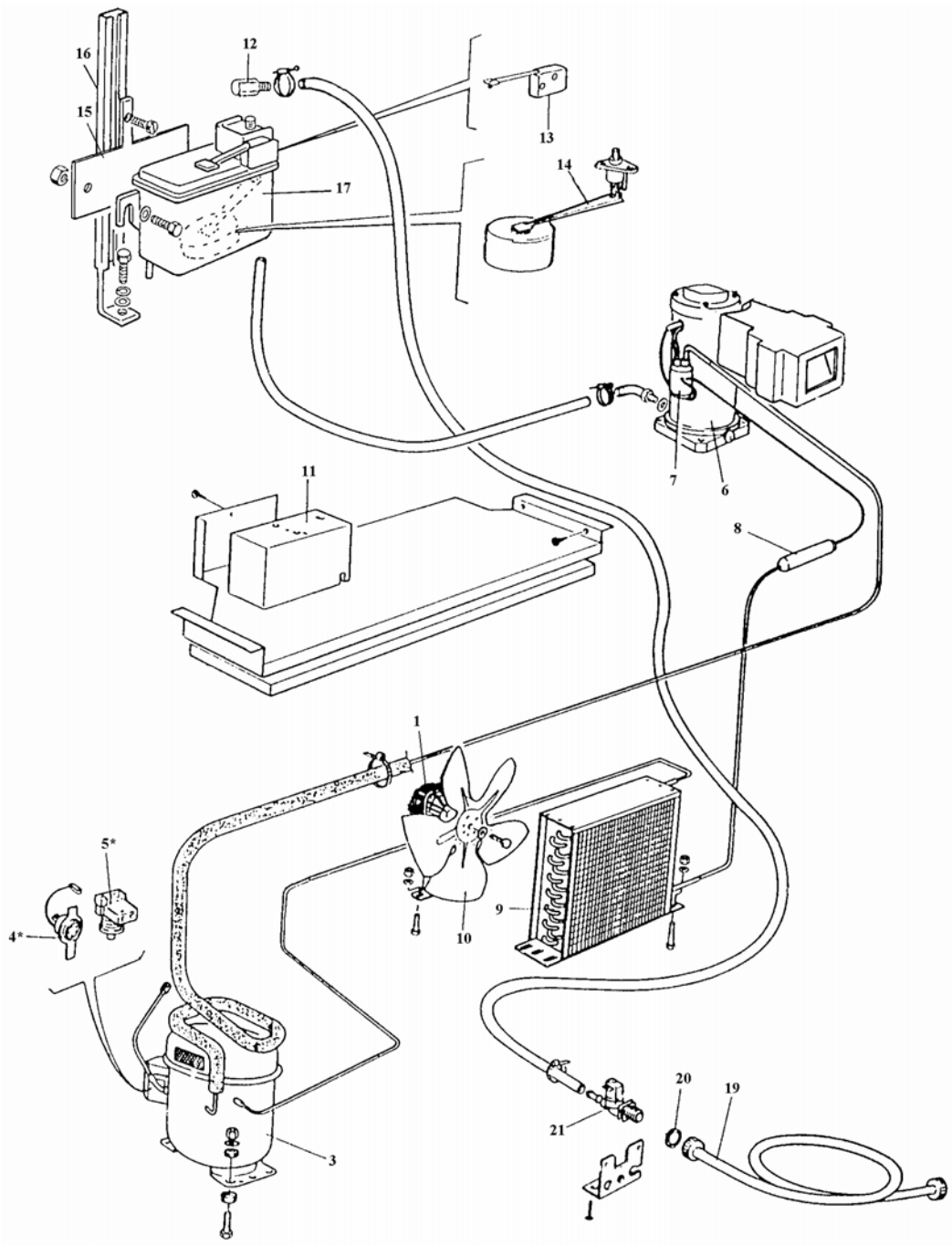
* Per i particolari n° 4-5,
**specificare la marca e il modello
del compressore indicato nella
targhetta.**

**When ordering items 4-5, indicate
The manufacturer of the compressor
Shown on the rating plate.**

**Pour les pièces 4-5, spécifier la marque
Du compresseur indiquée sur la
Plaquette.**

**Punkt 4-5 Fabrikat und Modell
Des kompressors genau angeben.**

TAV.6



MOD.SB90 A
MOD.SB130 A
MOD.SB180 A

TAV.7

POS.	COD.	Denominazione	Denomination	Denominacion	Bezeichnung	Denomination
1	3003012000	Motoventilatore	Motor fan	Motoventilateur	Motorventil	Motoventilador
3	4001019100	Compressore SB90-130	Compressor	Compresseur	Kompressor	Compresor
3	4001033000	Compressore SB180	Compressor	Compresseur	Kompressor	Compresor
*4		Clicson				
*5		Relais	Relais	Relais	Relais	Relais
6	9086691300	Evaporatore completo	Evaporator assy	Evaporateur compl.	Kompl. Verdampfer	Evaporador completo
7	4009038000	Boyler con capillari SB90-130	Boyler	Boyler	Boyler	Boyler con capilares
7	4009042000	Boyler con capillari SB180	Boyler	Boyler	Boyler	Boyler con capilares
8	4008012000	Filtro SB90-130	Filter	Filtre	Filter	Filtro
8	4008014000	Filtro SB180	Filter	Filtre	Filter	Filtro
9	9086539900	Condensatore acqua SB90-130	Water condenser	Condenseur par eau	Kondensator	Condensador agua
9	9086541900	Condensatore acqua SB180	Water condenser	Condenseur par eau	Kondensator	Condensador agua
10	4005012000	Ventola	Fan	Héris de ventilation	Flügelrad	Aspas ventilador
11	9016014000	Scatola elettrica	Electrical Box	Armoire électrique	Schaltgehäuse	Caja eléctrica
12	9050462000	Portagomma	Hose fitting	Porte Tuyau	Schlauchanschluss	Porta tubo
13	3010314000	Micro	Microswitch	Micro	Mikroschalter	Micro
14	4063018500	Valvola galleggiante	Float-valve	Flotteur	Schwimmer	Válvula flotante
15	9016077000	Supporto scorrevole				
16	9016516000	Supporto	Support	Support	Lager	Soporte
17	9087016000	Vaschetta acqua	Water tank	Bac d'eau	Wasserwanne	Cubeta agua
19	5271116900	Tubo di carico	Supply pipe	Tuyau alimentation	Wassereinlaufrohr	Tubo de entrada
20	9054500000	Guarnizione 3/4"	Seal 3/4"	Toint 3/4"	Dichtung 3/4"	Junta 3/4"
21	4012022000	Elettrovalvola	Water inlet valve	Electrovanne	Einaufwasserventil	Electroválvula
23	4012006000	Riduttore di portata SB90-130	Flowcontrol	Réducteur de debit	Durchsatzreduzierer	Reductor de caudal
23	4012008000	Riduttore di portata SB180	Flowcontrol	Réducteur de debit	Durchsatzreduzierer	Reductor de caudal
24	4006011000	Pressostato	Pressostat	Pressostat	Drückwächter	Presóstat

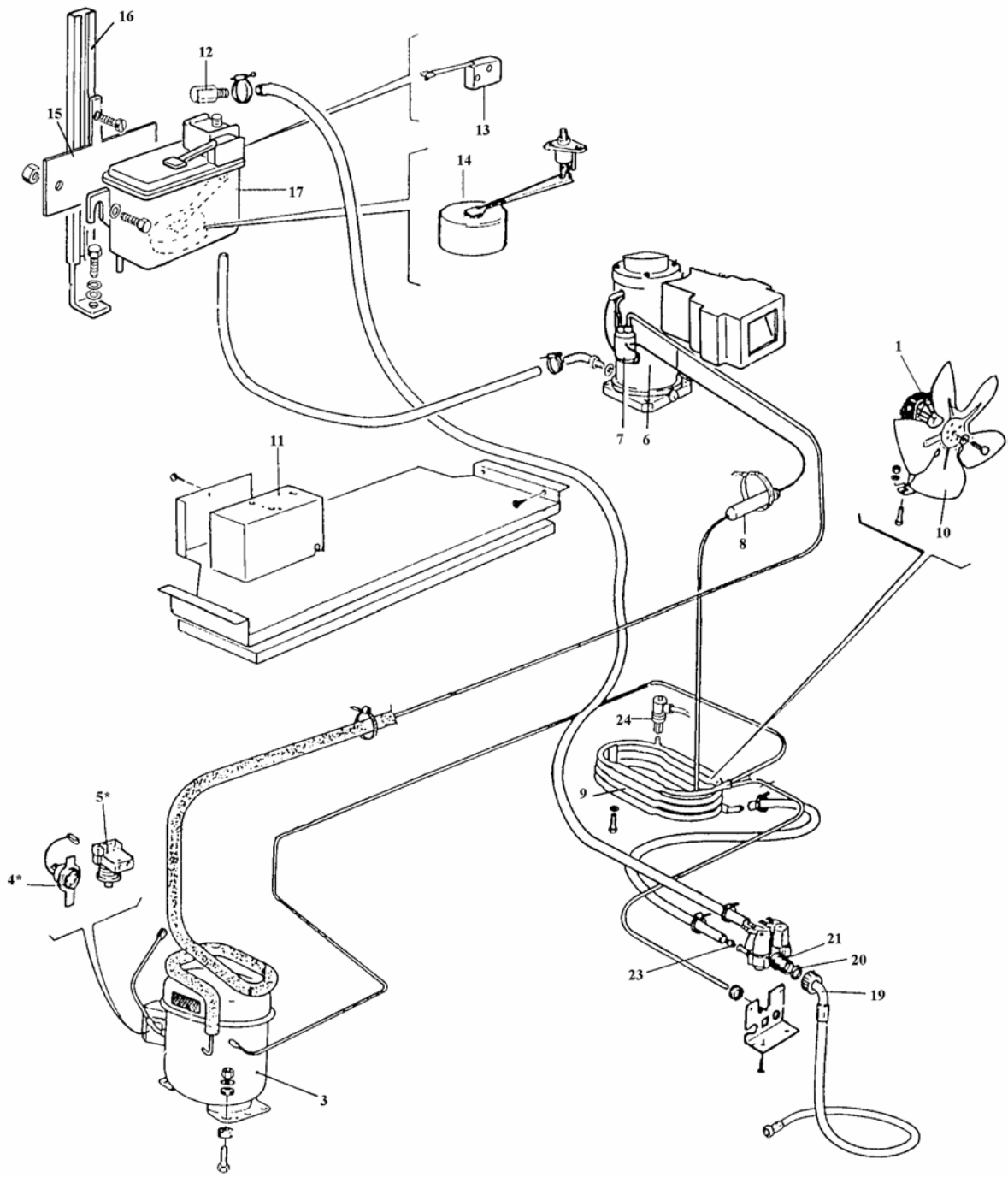
* Per i particolari n° 4-5,
specificare la marca e il modello
del compressore indicato nella
targhetta.

When ordering items 4-5, indicate
The manufacturer of the compressor
Shown on the rating plate.

Pour les pièces 4-5, spécifier la marque
Du compresseur indiquée sur la
Plaquette.

Punkt 4-5 Fabrikat und Modell
Des kompressors genau angeben.

TAV.7



MOD.SB90 W
MOD.SB130 W
MOD.SB180 W